

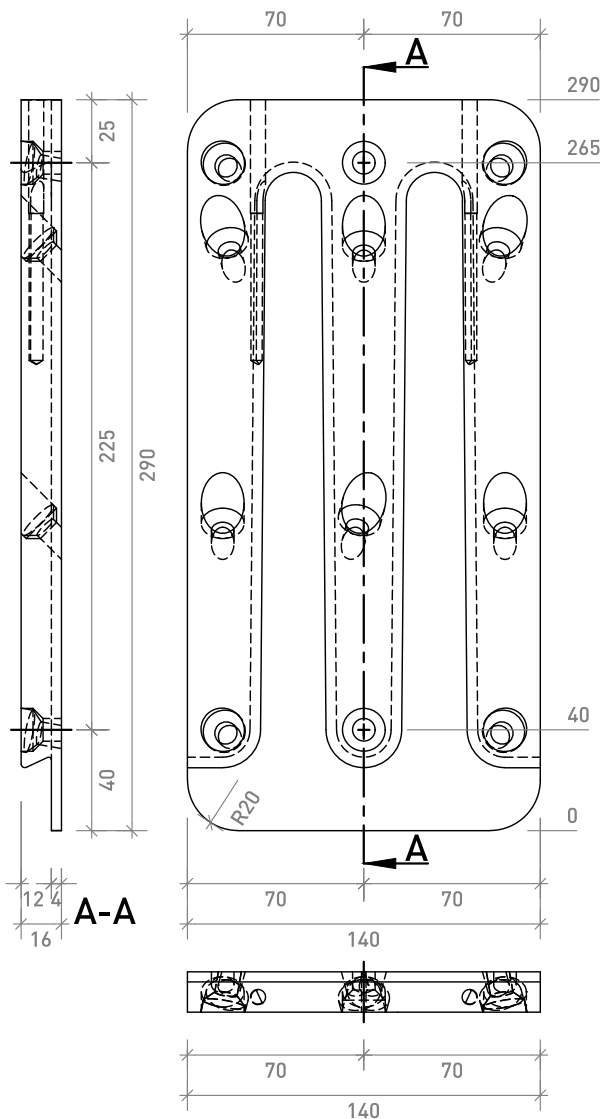
SHERPA Connection Systems GmbH
 Badl 31, A-8130 Frohnleiten
 Tel +43 (0) 3127 / 41 983-311
 Fax +43 (0) 3127 / 209 45-23
 support@sherpa-connector.com
 www.sherpa-connector.com

Bearbeiter / Editor
 DI (FH) Josef Kowal

Datum / Date
 13.04.2018

Maßstab / Scale
 1:3

Verbinder / Connector
 SHERPA® Typ XXL100 20/140/290
 Befestigung am / Screwed onto
 Hauptträger & Stütze / main beam & column



SHERPA Connection Systems GmbH
 Badl 31, A-8130 Frohnleiten
 Tel +43 (0) 3127 / 41 983-311
 Fax +43 (0) 3127 / 209 45-23
 support@sherpa-connector.com
 www.sherpa-connector.com

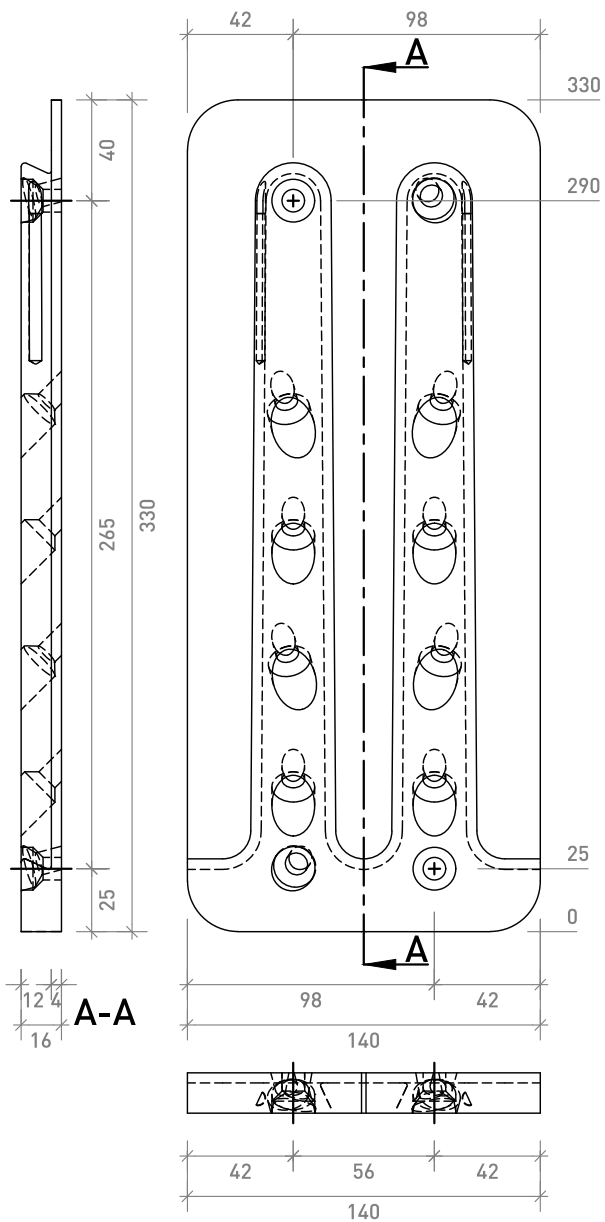
Bearbeiter / Editor
 DI (FH) Josef Kowal

Datum / Date
 13.04.2018

Maßstab / Scale
 1:3

Verbinder / Connector
 SHERPA® Typ XXL100 20/140/290

Befestigung am / Screwed onto
 Nebenträger / secondary beam



SHERPA Connection Systems GmbH
 Badl 31, A-8130 Frohnleiten
 Tel +43 (0) 3127 / 41 983-311
 Fax +43 (0) 3127 / 209 45-23
 support@sherpa-connector.com
 www.sherpa-connector.com

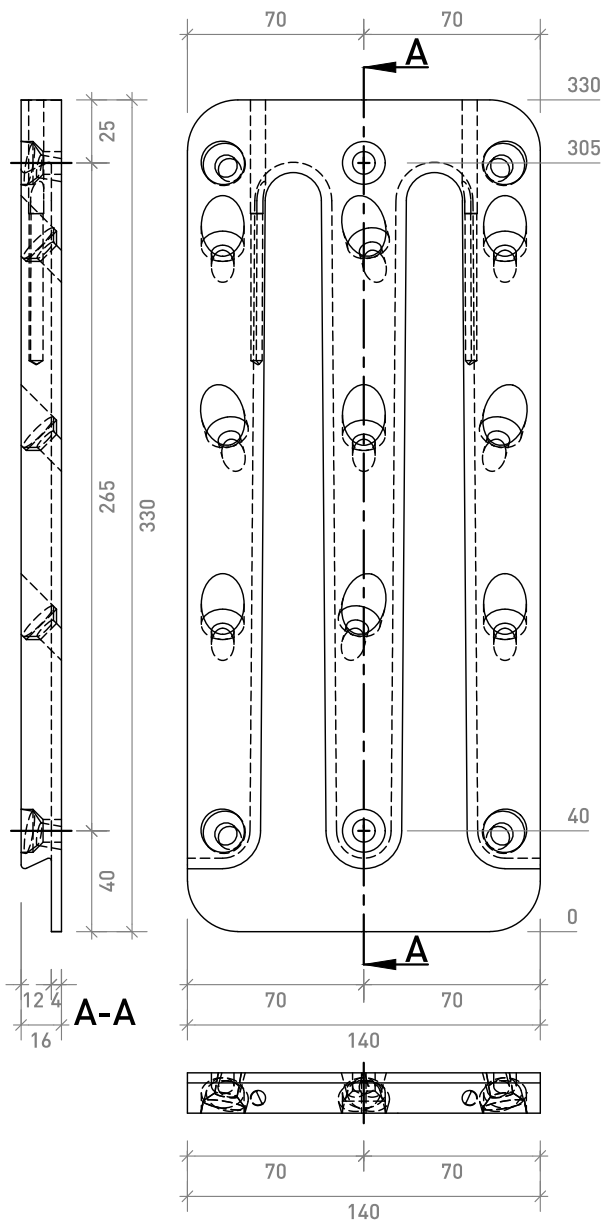
Bearbeiter / Editor
 DI (FH) Josef Kowal

Datum / Date
 13.04.2018

Maßstab / Scale
 1:3

Verbinder / Connector
 SHERPA® Typ XXL120 20/140/330

Befestigung am / Screwed onto
 Hauptträger & Stütze / main beam & column



SHERPA Connection Systems GmbH
 Badl 31, A-8130 Frohleitlen
 Tel +43 (0) 3127 / 41 983-311
 Fax +43 (0) 3127 / 209 45-23
 support@sherpa-connector.com
 www.sherpa-connector.com

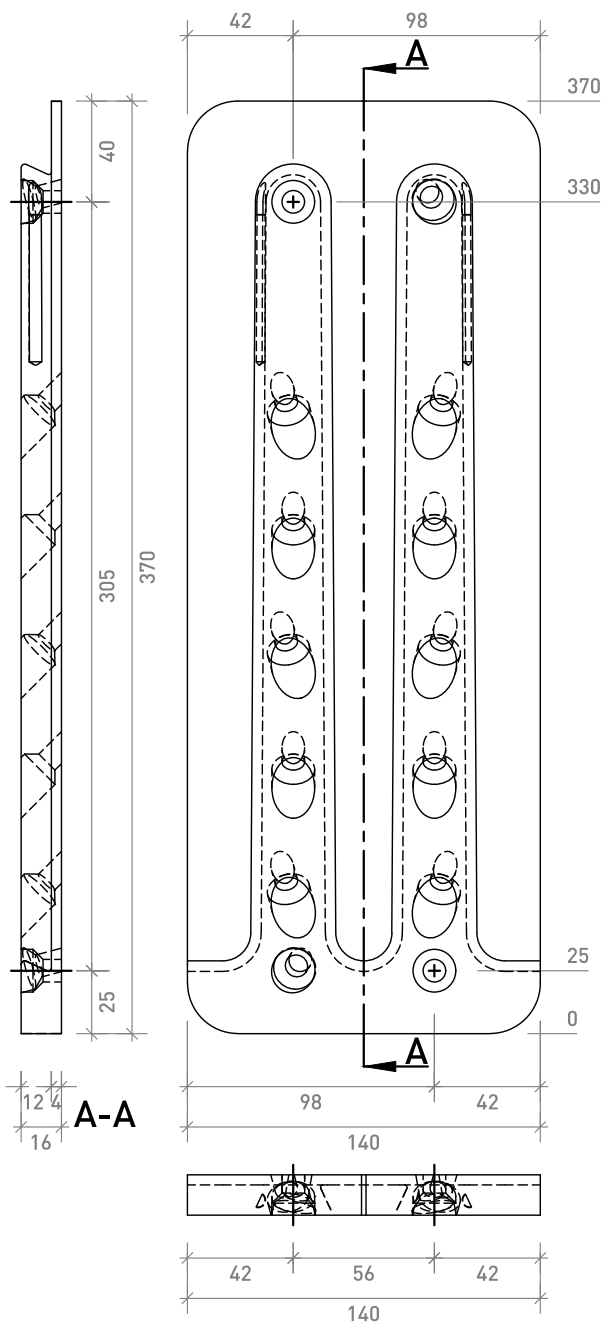
Bearbeiter / Editor
 DI (FH) Josef Kowal

Datum / Date
 13.04.2018

Maßstab / Scale
 1:3

Verbinder / Connector
 SHERPA® Typ XXL120 20/140/330

Befestigung am / Screwed onto
 Nebenträger / secondary beam



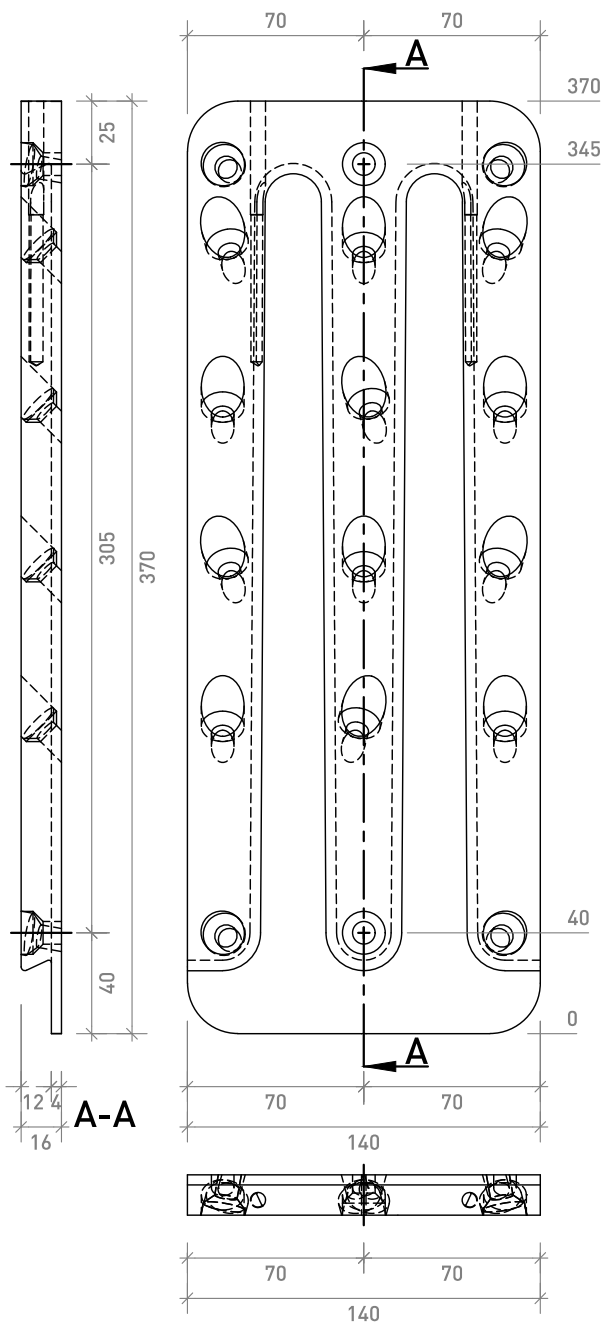
SHERPA Connection Systems GmbH
 Badl 31, A-8130 Frohnleiten
 Tel +43 (0) 3127 / 41 983-311
 Fax +43 (0) 3127 / 209 45-23
 support@sherpa-connector.com
 www.sherpa-connector.com

Bearbeiter / Editor
 DI (FH) Josef Kowal

Datum / Date
 13.04.2018

Maßstab / Scale
 1:3

Verbinder / Connector
 SHERPA® Typ XXL140 20/140/370
 Befestigung am / Screwed onto
 Hauptträger & Stütze / main beam & column



SHERPA Connection Systems GmbH
 Badl 31, A-8130 Frohnleiten
 Tel +43 (0) 3127 / 41 983-311
 Fax +43 (0) 3127 / 209 45-23
 support@sherpa-connector.com
 www.sherpa-connector.com

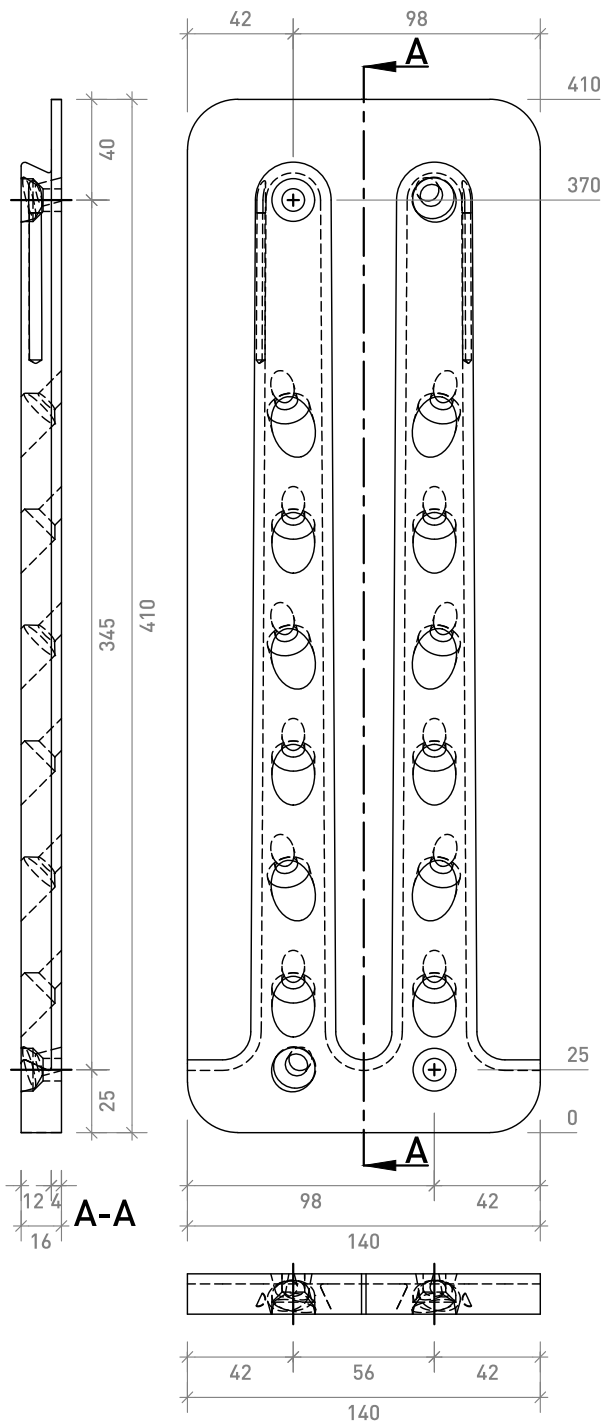
Bearbeiter / Editor
 DI (FH) Josef Kowal

Datum / Date
 13.04.2018

Maßstab / Scale
 1:3

Verbinder / Connector
 SHERPA® Typ XXL140 20/140/370

Befestigung am / Screwed onto
 Nebenträger / secondary beam



SHERPA Connection Systems GmbH
 Badl 31, A-8130 Frohnleiten
 Tel +43 (0) 3127 / 41 983-311
 Fax +43 (0) 3127 / 209 45-23
 support@sherpa-connector.com
 www.sherpa-connector.com

Bearbeiter / Editor

DI (FH) Josef Kowal

Datum / Date
 13.04.2018

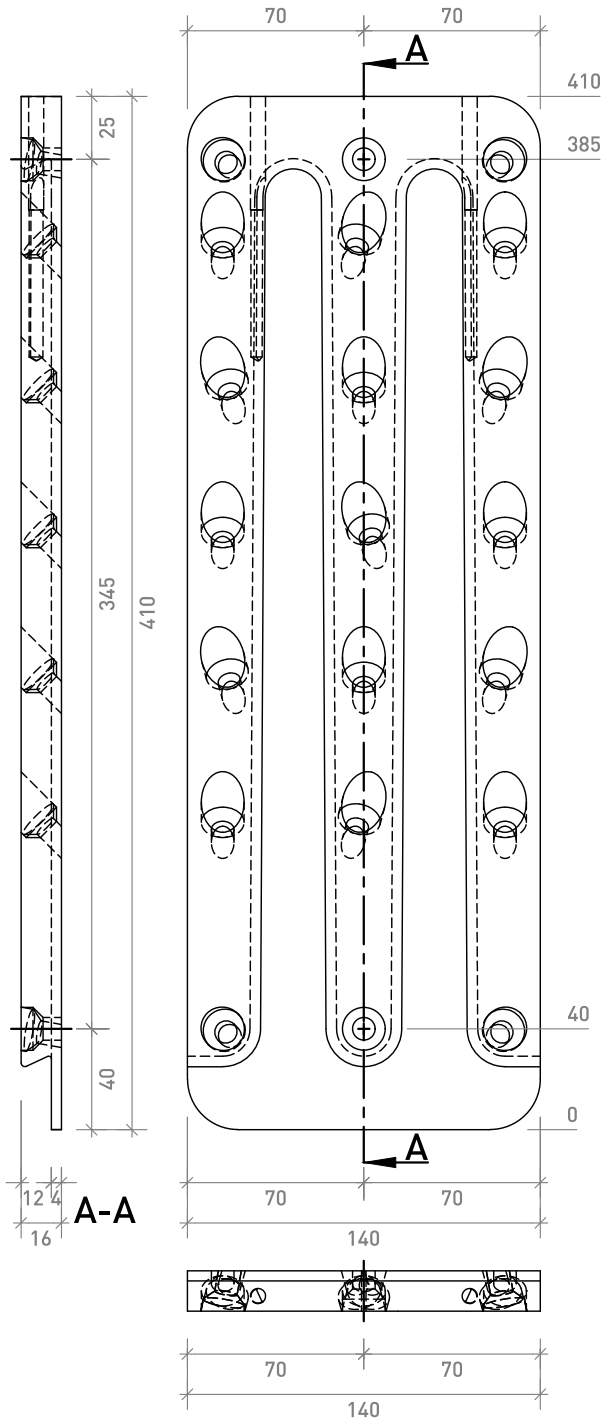
Maßstab / Scale
 1:3

Verbinder / Connector

SHERPA® Typ XXL170 20/140/410

Befestigung am / Screwed onto

Hauptträger & Stütze / main beam & column



SHERPA Connection Systems GmbH
 Badl 31, A-8130 Frohnleiten
 Tel +43 (0) 3127 / 41 983-311
 Fax +43 (0) 3127 / 209 45-23
 support@sherpa-connector.com
 www.sherpa-connector.com

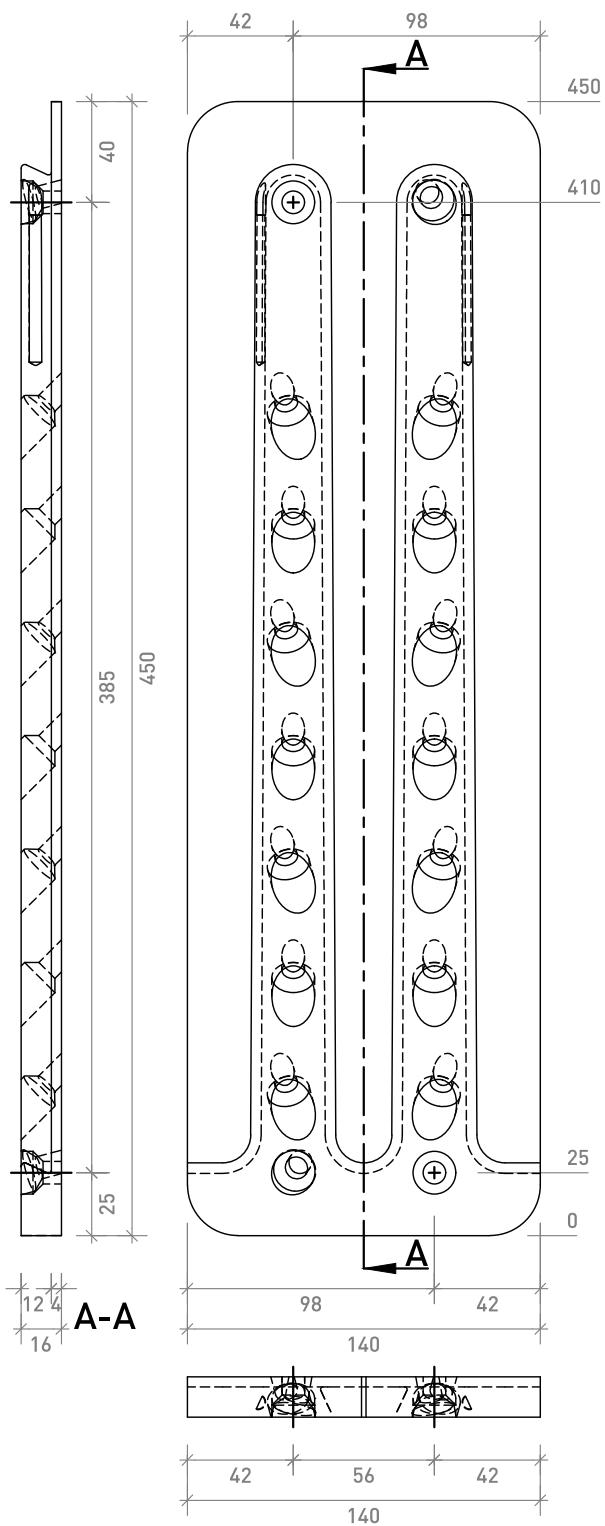
Bearbeiter / Editor
 DI (FH) Josef Kowal

Datum / Date
 13.04.2018

Maßstab / Scale
 1:3

Verbinder / Connector
 SHERPA® Typ XXL170 20/140/410

Befestigung am / Screwed onto
 Nebenträger / secondary beam



SHERPA Connection Systems GmbH
 Badl 31, A-8130 Frohnleiten
 Tel +43 (0) 3127 / 41 983-311
 Fax +43 (0) 3127 / 209 45-23
 support@sherpa-connector.com
 www.sherpa-connector.com

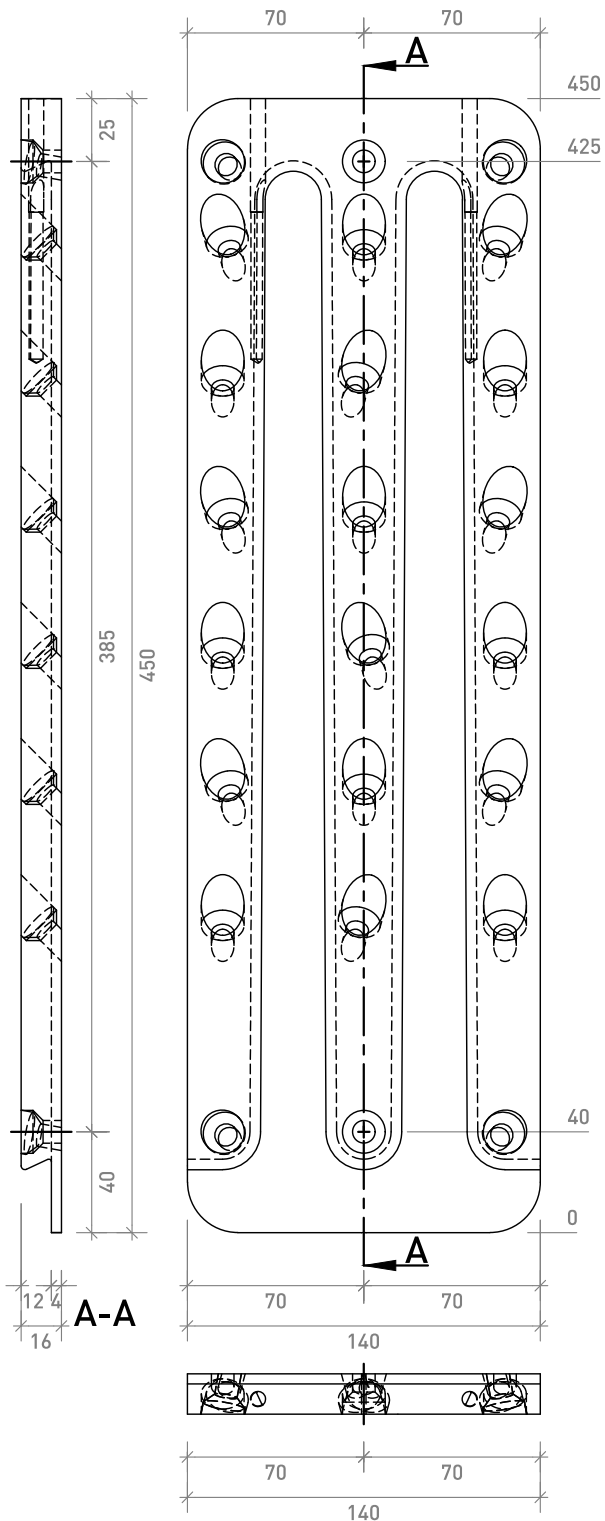
Bearbeiter / Editor
 DI (FH) Josef Kowal

Datum / Date
 13.04.2018

Maßstab / Scale
 1:3

Verbinder / Connector
 SHERPA® Typ XXL190 20/140/450

Befestigung am / Screwed onto
 Hauptträger & Stütze / main beam & column



SHERPA Connection Systems GmbH
 Badl 31, A-8130 Frohnleiten
 Tel +43 (0) 3127 / 41 983-311
 Fax +43 (0) 3127 / 209 45-23
 support@sherpa-connector.com
 www.sherpa-connector.com

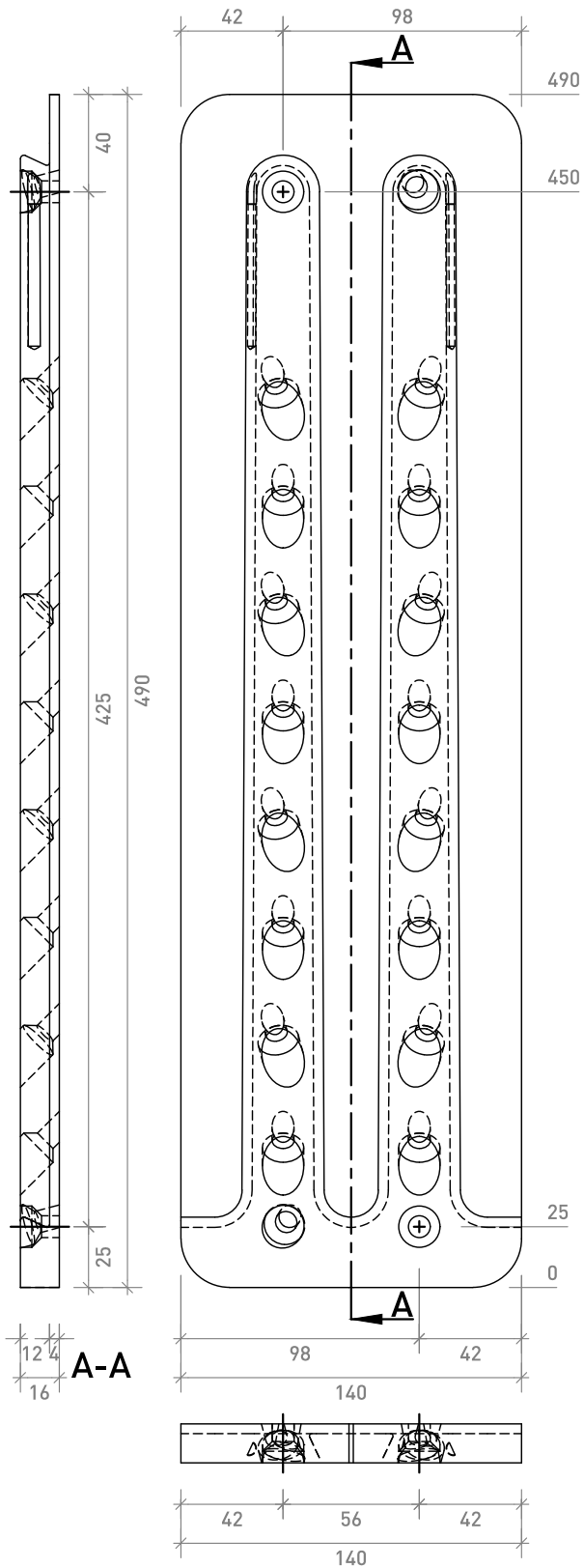
Bearbeiter / Editor
 DI (FH) Josef Kowal

Datum / Date
 13.04.2018

Maßstab / Scale
 1:3

Verbinder / Connector
 SHERPA® Typ XXL190 20/140/450

Befestigung am / Screwed onto
 Nebenträger / secondary beam



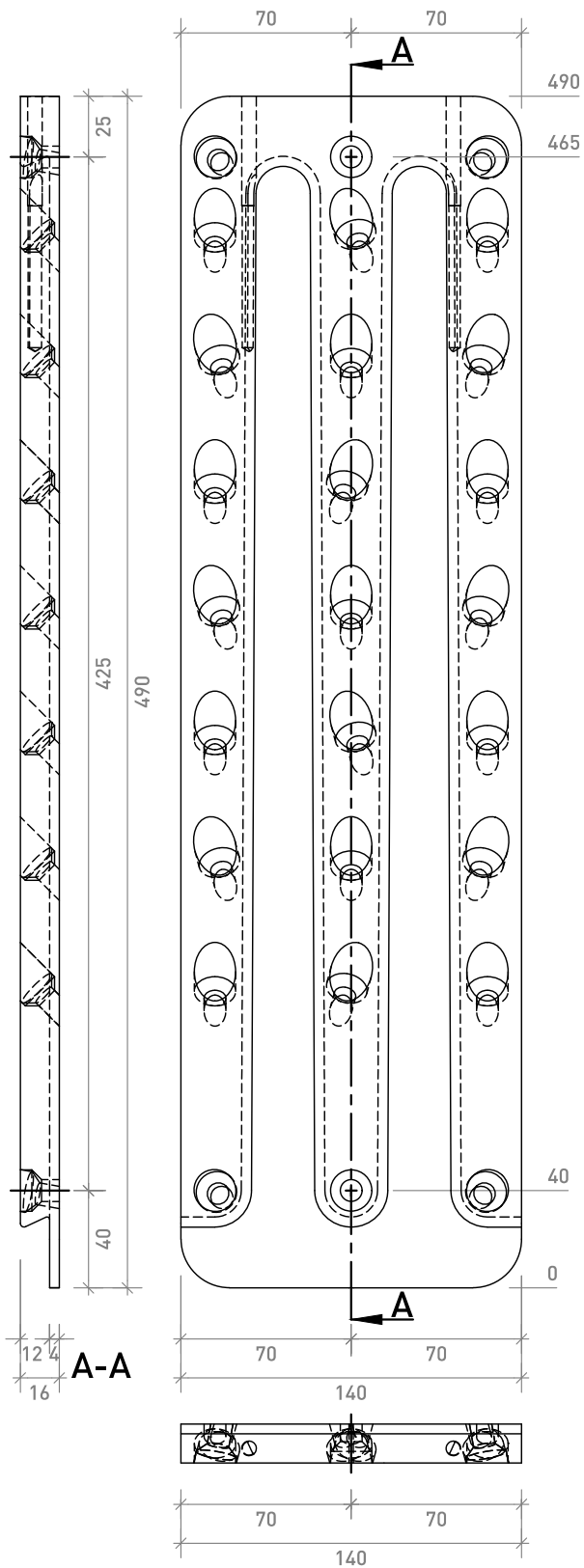
SHERPA Connection Systems GmbH
 Badl 31, A-8130 Frohnleiten
 Tel +43 (0) 3127 / 41 983-311
 Fax +43 (0) 3127 / 209 45-23
 support@sherpa-connector.com
 www.sherpa-connector.com

Bearbeiter / Editor
 DI (FH) Josef Kowal

Datum / Date
 13.04.2018

Maßstab / Scale
 1:3

Verbinder / Connector
 SHERPA® Typ XXL220 20/140/490
 Befestigung am / Screwed onto
 Hauptträger & Stütze / main beam & column



SHERPA Connection Systems GmbH
 Badl 31, A-8130 Frohnleiten
 Tel +43 (0) 3127 / 41 983-311
 Fax +43 (0) 3127 / 209 45-23
 support@sherpa-connector.com
 www.sherpa-connector.com

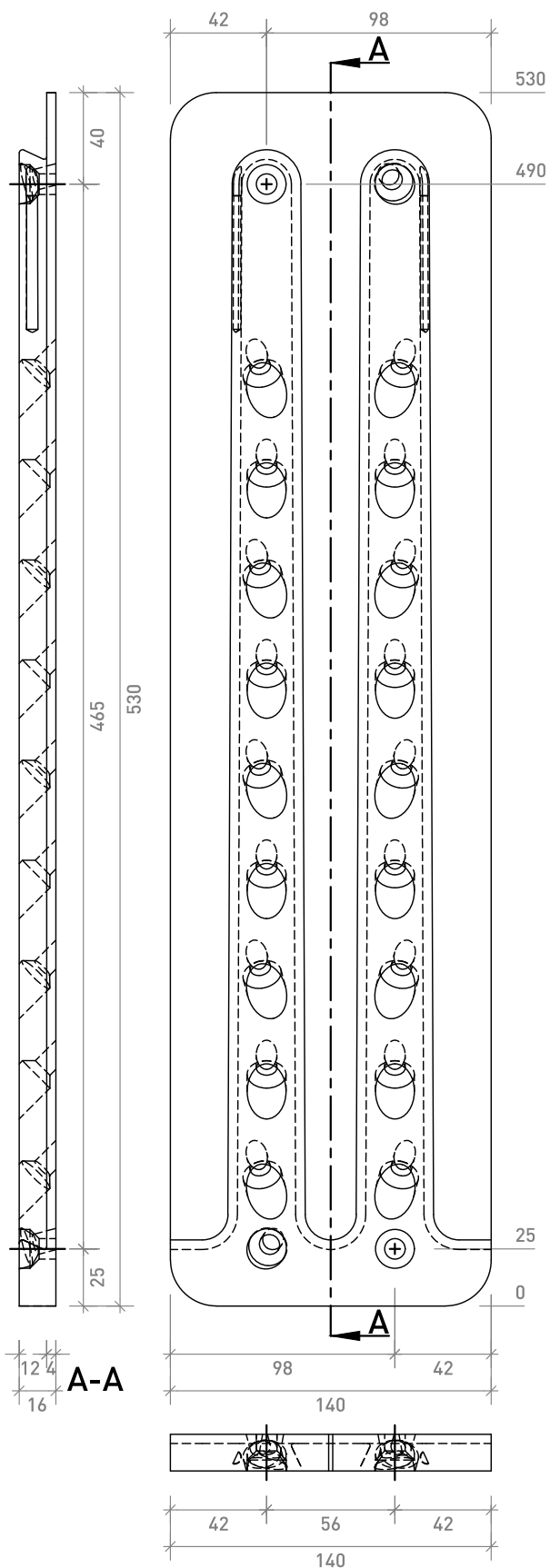
Bearbeiter / Editor
 DI (FH) Josef Kowal

Datum / Date
 13.04.2018

Maßstab / Scale
 1:3

Verbinder / Connector
 SHERPA® Typ XXL220 20/140/490

Befestigung am / Screwed onto
 Nebenträger / secondary beam



SHERPA Connection Systems GmbH
 Badl 31, A-8130 Frohnleiten
 Tel +43 (0) 3127 / 41 983-311
 Fax +43 (0) 3127 / 209 45-23
 support@sherpa-connector.com
 www.sherpa-connector.com

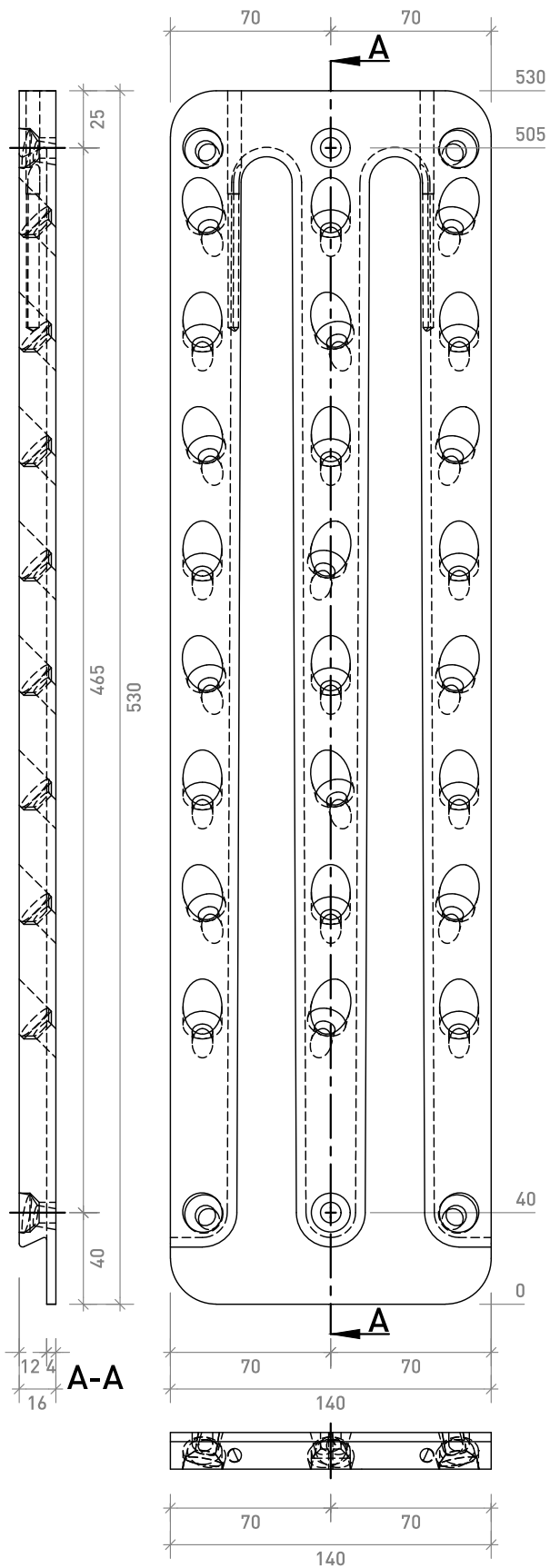
Bearbeiter / Editor
 DI (FH) Josef Kowal

Datum / Date
 13.04.2018

Maßstab / Scale
 1:3

Verbinder / Connector
 SHERPA® Typ XXL250 20/140/530

Befestigung am / Screwed onto
 Hauptträger & Stütze / main beam & column



SHERPA Connection Systems GmbH
 Badl 31, A-8130 Frohnleiten
 Tel +43 (0) 3127 / 41 983-311
 Fax +43 (0) 3127 / 209 45-23
 support@sherpa-connector.com
 www.sherpa-connector.com

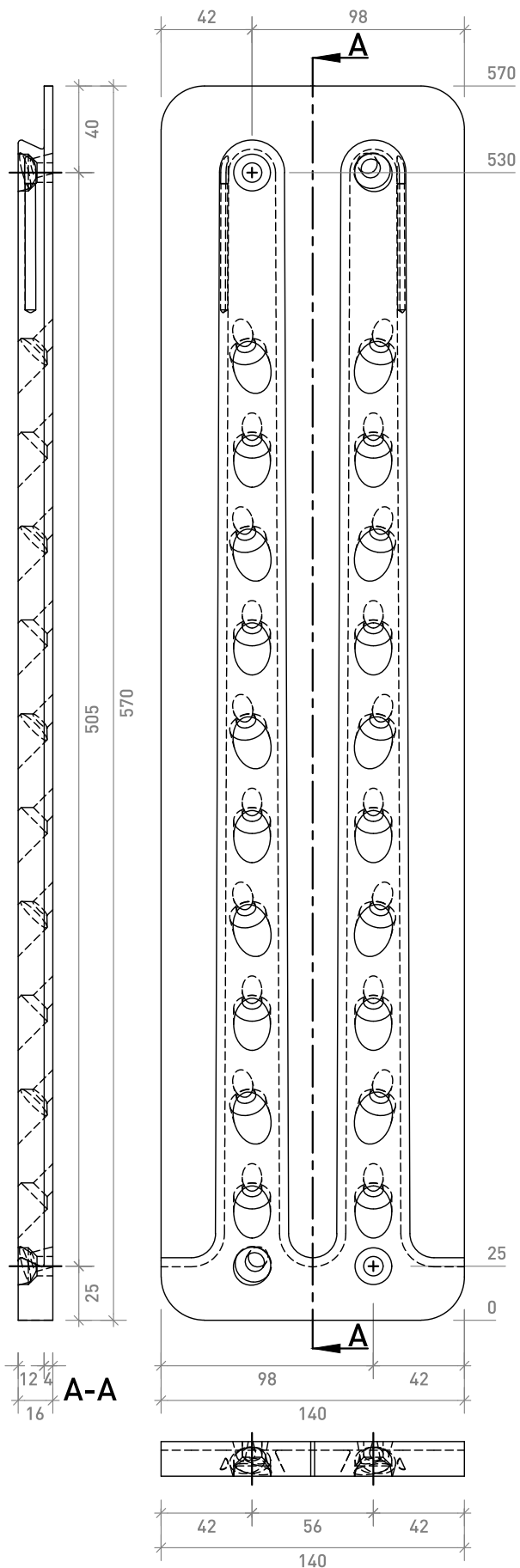
Bearbeiter / Editor
 DI (FH) Josef Kowal

Datum / Date
 13.04.2018

Maßstab / Scale
 1:3

Verbinder / Connector
 SHERPA® Typ XXL250 20/140/530

Befestigung am / Screwed onto
 Nebenträger / secondary beam



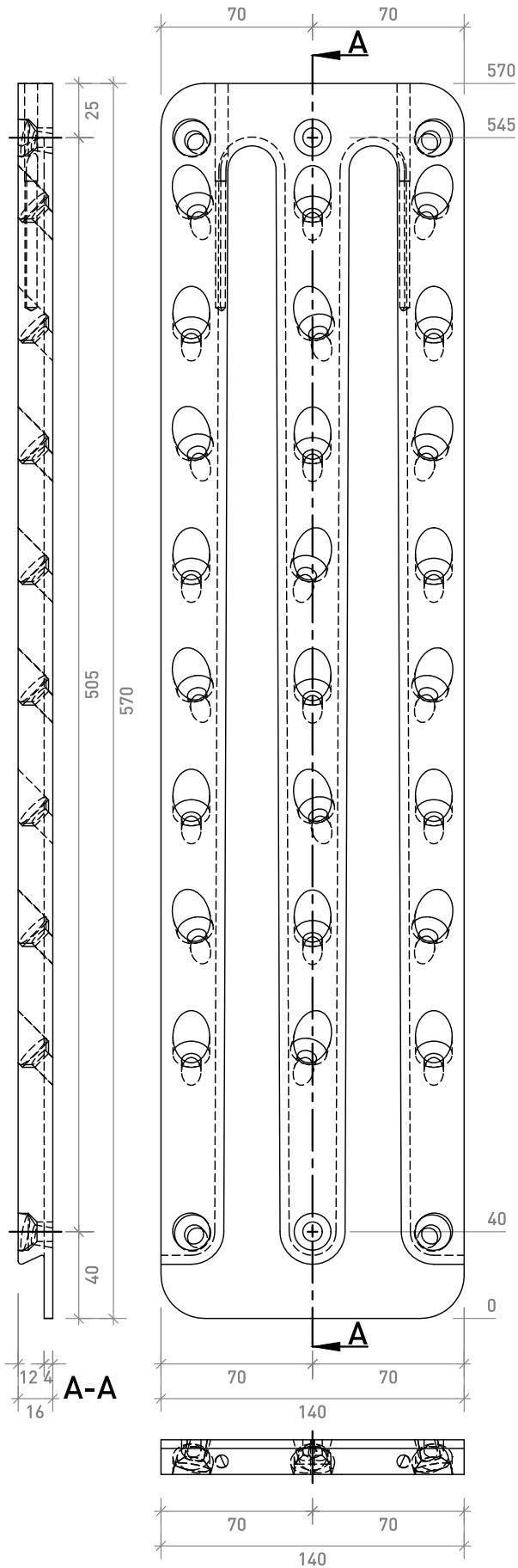
SHERPA Connection Systems GmbH
 Badl 31, A-8130 Frohnleiten
 Tel +43 (0) 3127 / 41 983-311
 Fax +43 (0) 3127 / 209 45-23
 support@sherpa-connector.com
 www.sherpa-connector.com

Bearbeiter / Editor
 DI (FH) Josef Kowal

Datum / Date
 13.04.2018

Maßstab / Scale
 1:3

Verbinder / Connector
 SHERPA® Typ XXL280 20/140/570
 Befestigung am / Screwed onto
 Hauptträger & Stütze / main beam & column



SHERPA Connection Systems GmbH
 Badl 31, A-8130 Frohnleiten
 Tel +43 (0) 3127 / 41 983-311
 Fax +43 (0) 3127 / 209 45-23
 support@sherpa-connector.com
 www.sherpa-connector.com

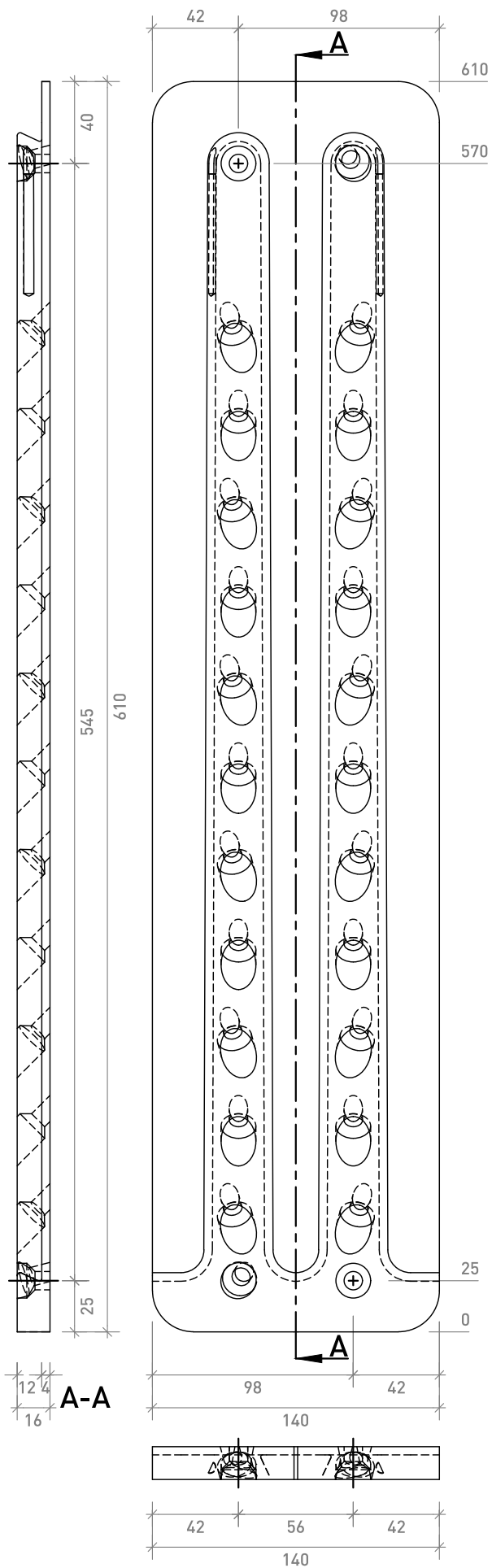
Bearbeiter / Editor
 DI (FH) Josef Kowal

Datum / Date
 13.04.2018

Maßstab / Scale
 1:3

Verbinder / Connector
 SHERPA® Typ XXL280 20/140/570

Befestigung am / Screwed onto
 Nebenträger / secondary beam



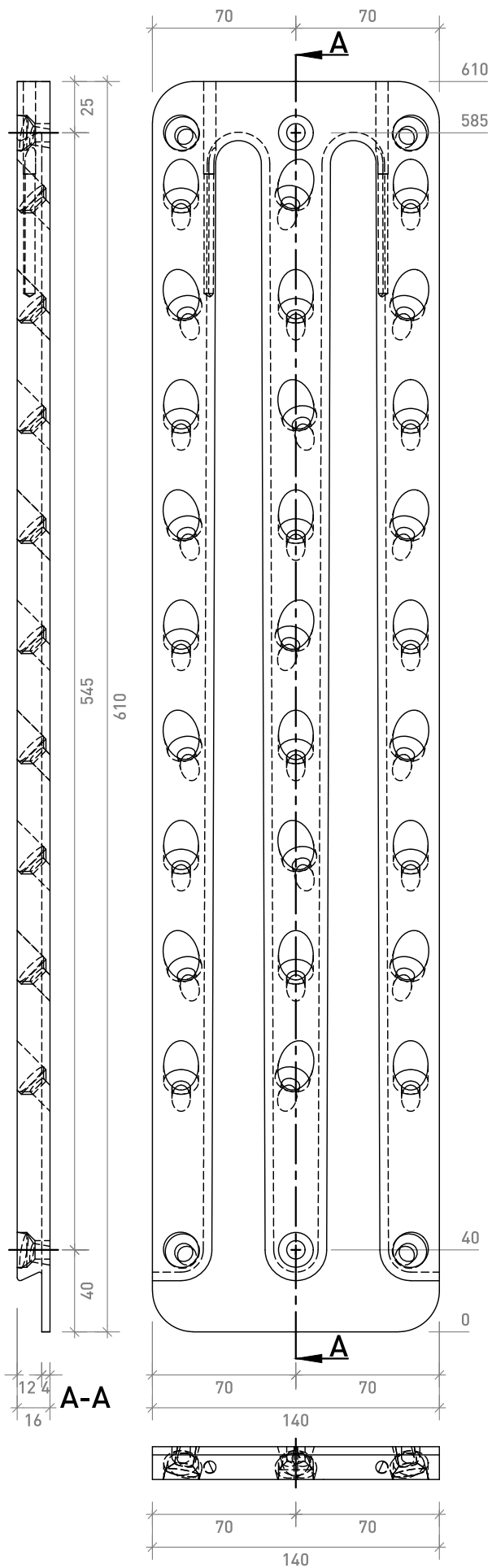
SHERPA Connection Systems GmbH
 Badl 31, A-8130 Frohnleiten
 Tel +43 (0) 3127 / 41 983-311
 Fax +43 (0) 3127 / 209 45-23
 support@sherpa-connector.com
 www.sherpa-connector.com

Bearbeiter / Editor
 DI (FH) Josef Kowal

Datum / Date
 13.04.2018

Maßstab / Scale
 1:3

Verbinder / Connector
 SHERPA® Typ XXL300 20/140/610
 Befestigung am / Screwed onto
 Hauptträger & Stütze / main beam & column



SHERPA Connection Systems GmbH
 Badl 31, A-8130 Frohnleiten
 Tel +43 (0) 3127 / 41 983-311
 Fax +43 (0) 3127 / 209 45-23
 support@sherpa-connector.com
 www.sherpa-connector.com

Bearbeiter / Editor
 DI (FH) Josef Kowal

Datum / Date
 13.04.2018

Maßstab / Scale
 1:3

Verbinder / Connector
 SHERPA® Typ XXL300 20/140/610

Befestigung am / Screwed onto
 Nebenträger / secondary beam